

**RESERVDELSKATALOG**  
**: HUSQVARNA**

Reservdelslista

---

# **RESERVDELSLISTA**

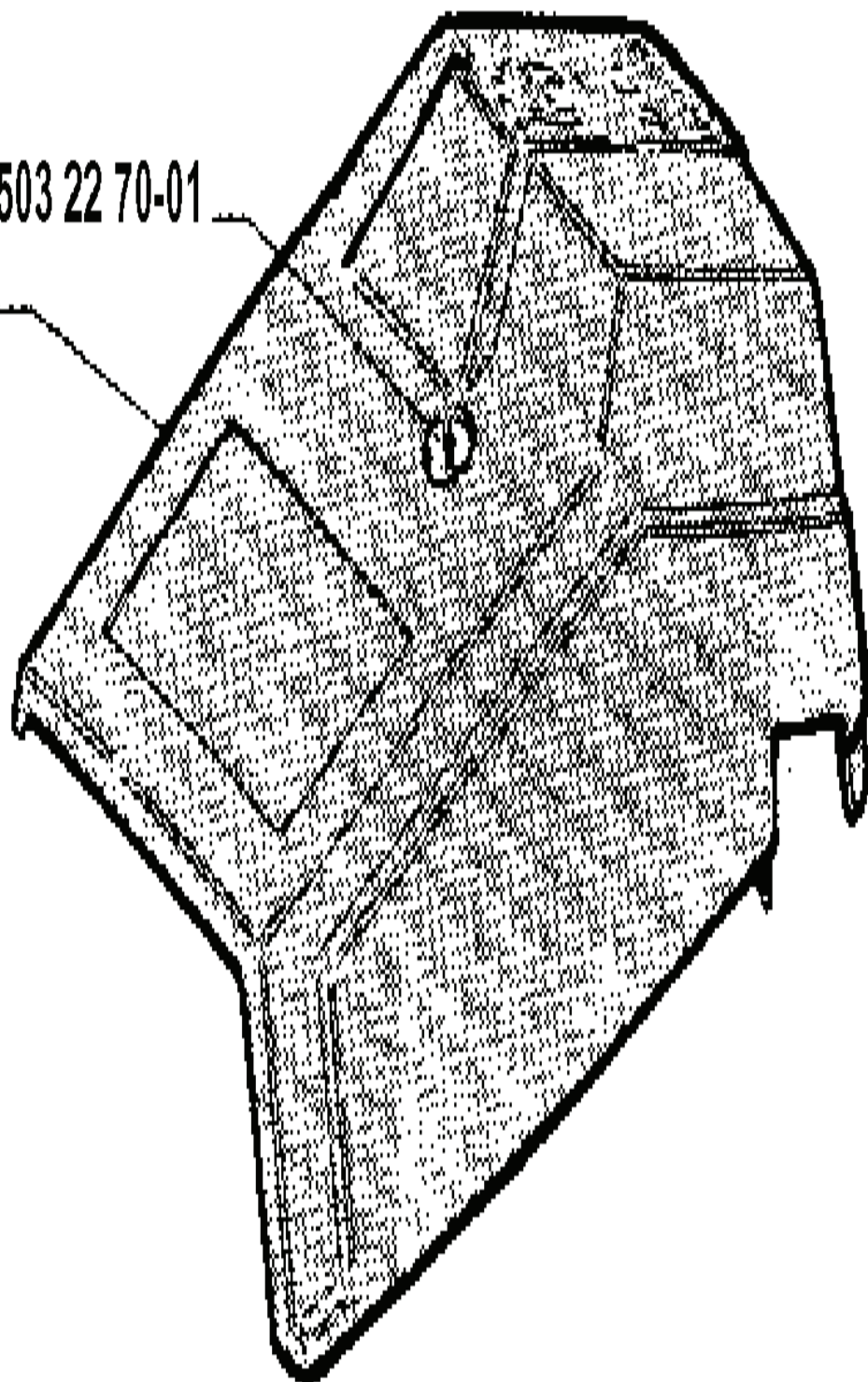
**B**

\* compl 503 10 61-02

\* compl 503 50 20-02 (USA)

\* 503 22 70-01

\*



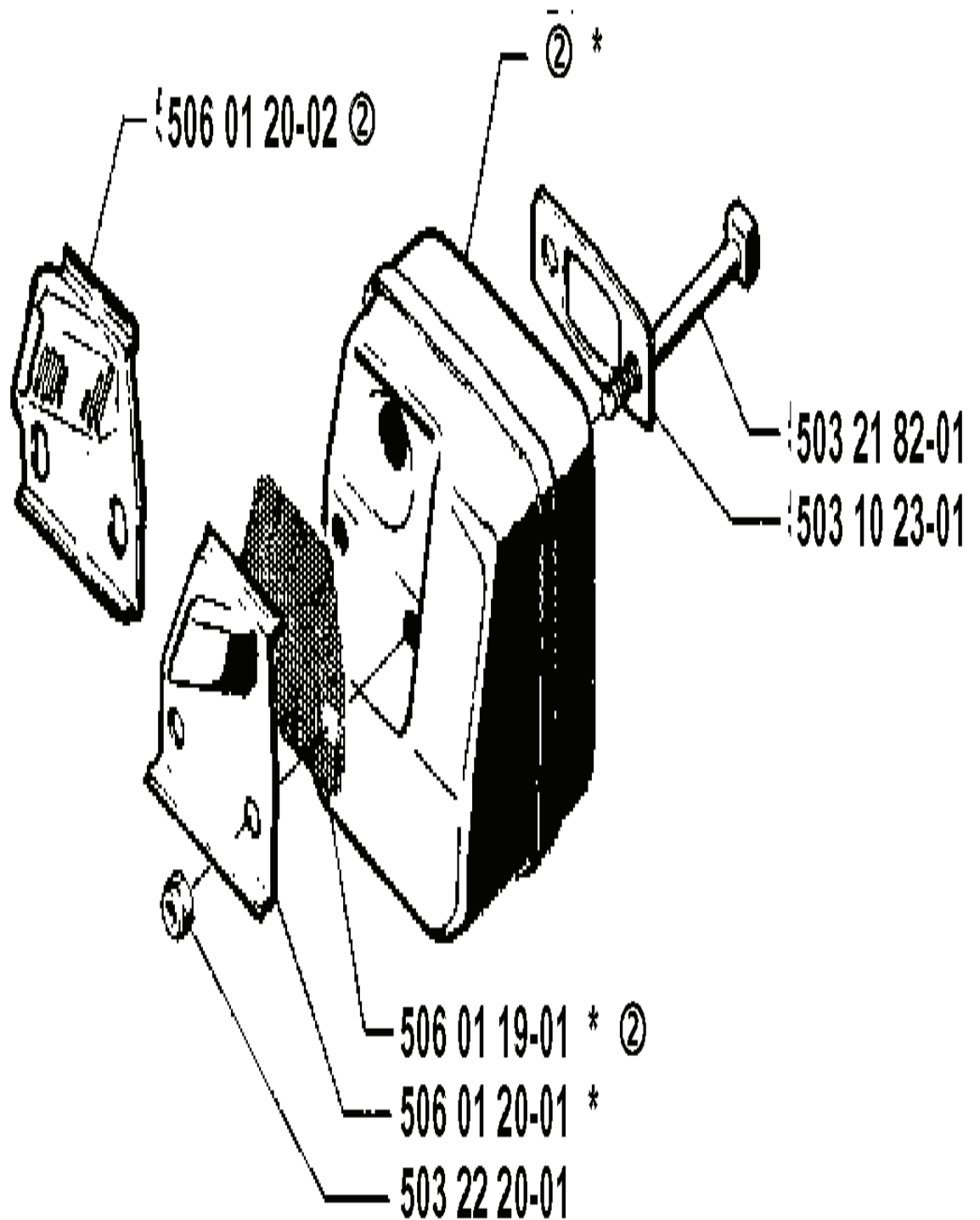
---

REF.	ART. NR	ARTIKELBESKRIVNING	ANMÄRKNING	KIT
503 10 61-02	503106102	CYLINDERKÅPA		1
503 50 20-02	503502002	CYLINDERKÅPA KPL	USA	1
503 22 70-01	503227001	MUTTER		1

**F**

\* compl 503 59 51-01

② compl 503 59 51-02 (USA)

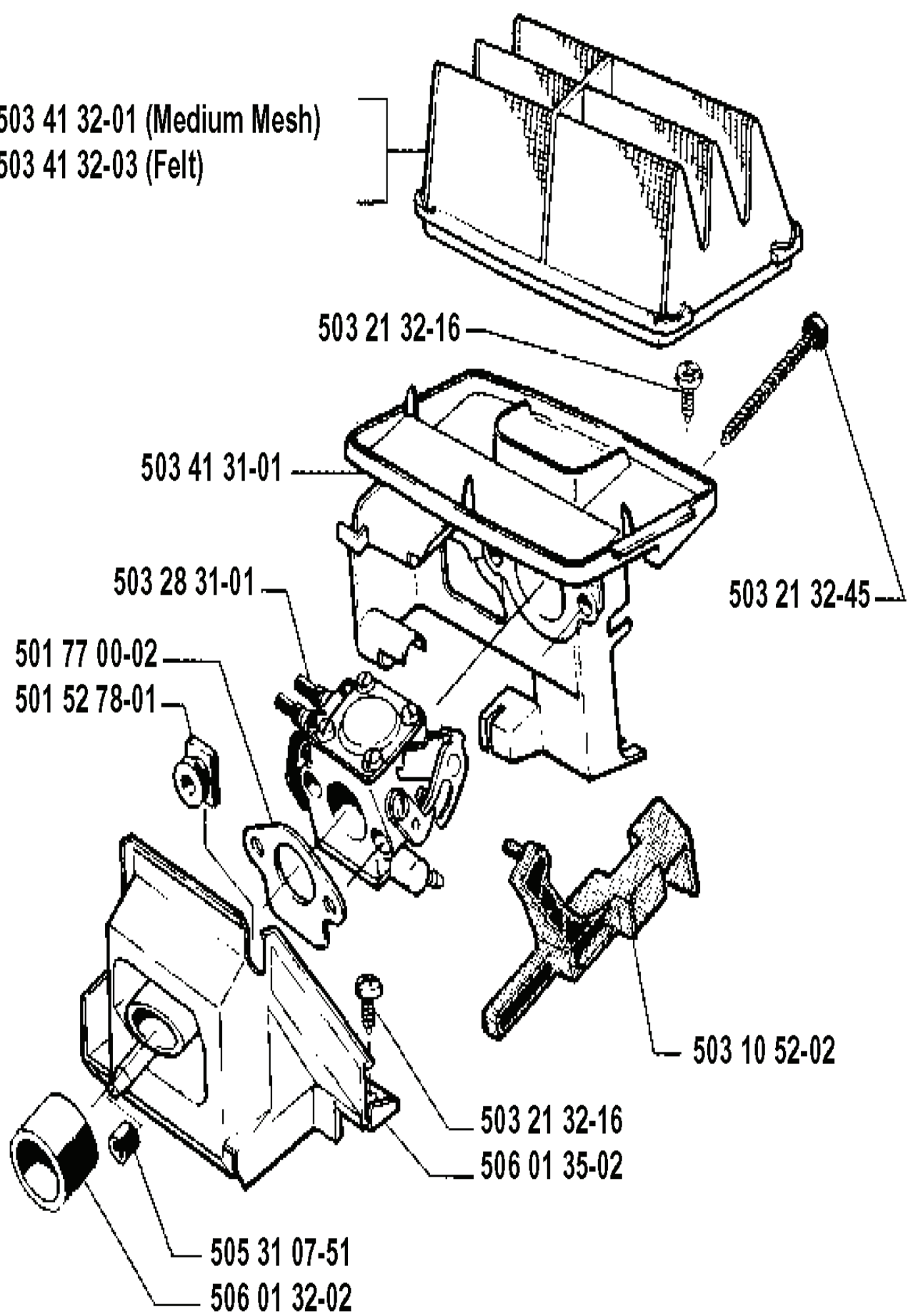


---

REF.	ART. NR	ARTIKELBESKRIVNING	ANMÄRKNING	KIT
5035951-01	503595101	LJUDDÄMPARSATS		1
5035951-02	503595102	LJUDDÄMPARSATS	USA	1
5060120-02	506012002	GAS CONDUIT		1
5060119-01	506011901	GNISTFÅNGARE		1
5060120-01	506012001	GAS CONDUIT		1
5032220-01	503222001	LOCK NUT		1
5031023-01	503102301	MUFFLER GASKET		1
5032182-01	503218201	SCREW		1

**D**

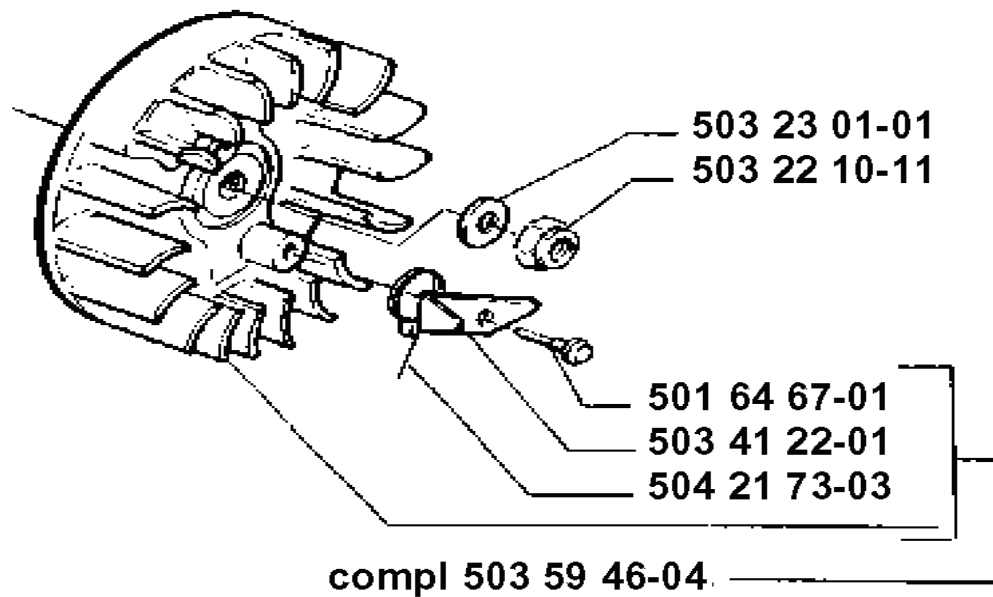
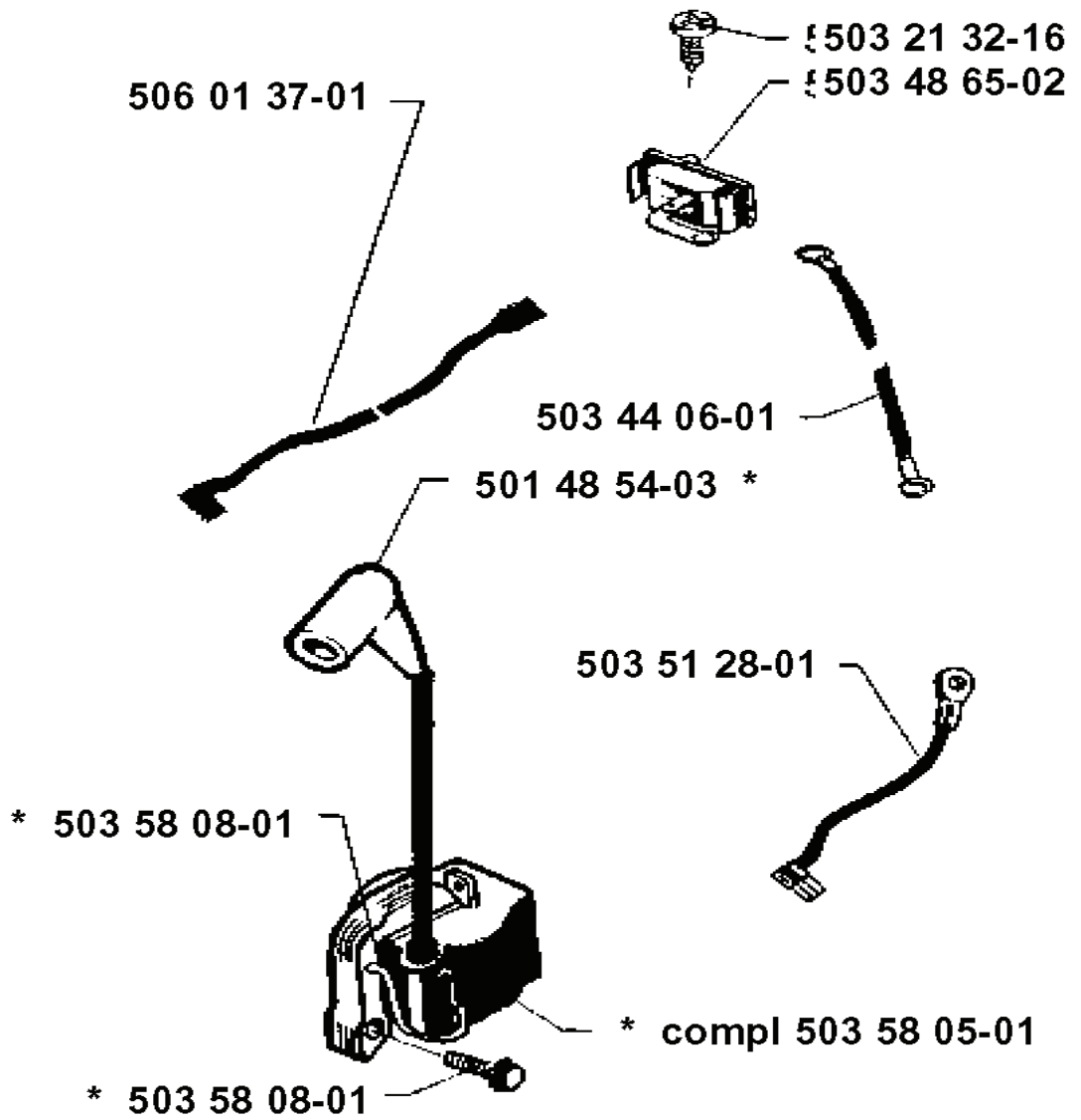
503 41 32-01 (Medium Mesh)  
503 41 32-03 (Felt)



REF.	ART. NR	ARTIKELBESKRIVNING	ANMÄRKNING	KIT
503 41 32-01	503413201	LUFTFILTER	MEDIUM MESH	1
503 41 32-03	503413203	LUFTFILTER	FELT	1
503 21 32-16	503213216	SCREW CITXPANT		1
503 41 31-01	503413101	LUFTFILTERHÅLLARE		1
503 28 31-01	503283101	FÖRGASARE		1
501 77 00-02	501770002	PACKNING		1
501 52 78-01	501527801	GENOMFÖRING		1
505 31 07-51	505310751	IMPULSSLANG		1
506 01 32-02	506013202	INSUGSRÖR		1
506 01 35-02	506013502	MELLANVÄGG		1
503 10 52-02	503105202	CHOKEREGGLAGE		1
503 21 32-45	503213245	SCREW CITXPANT		1



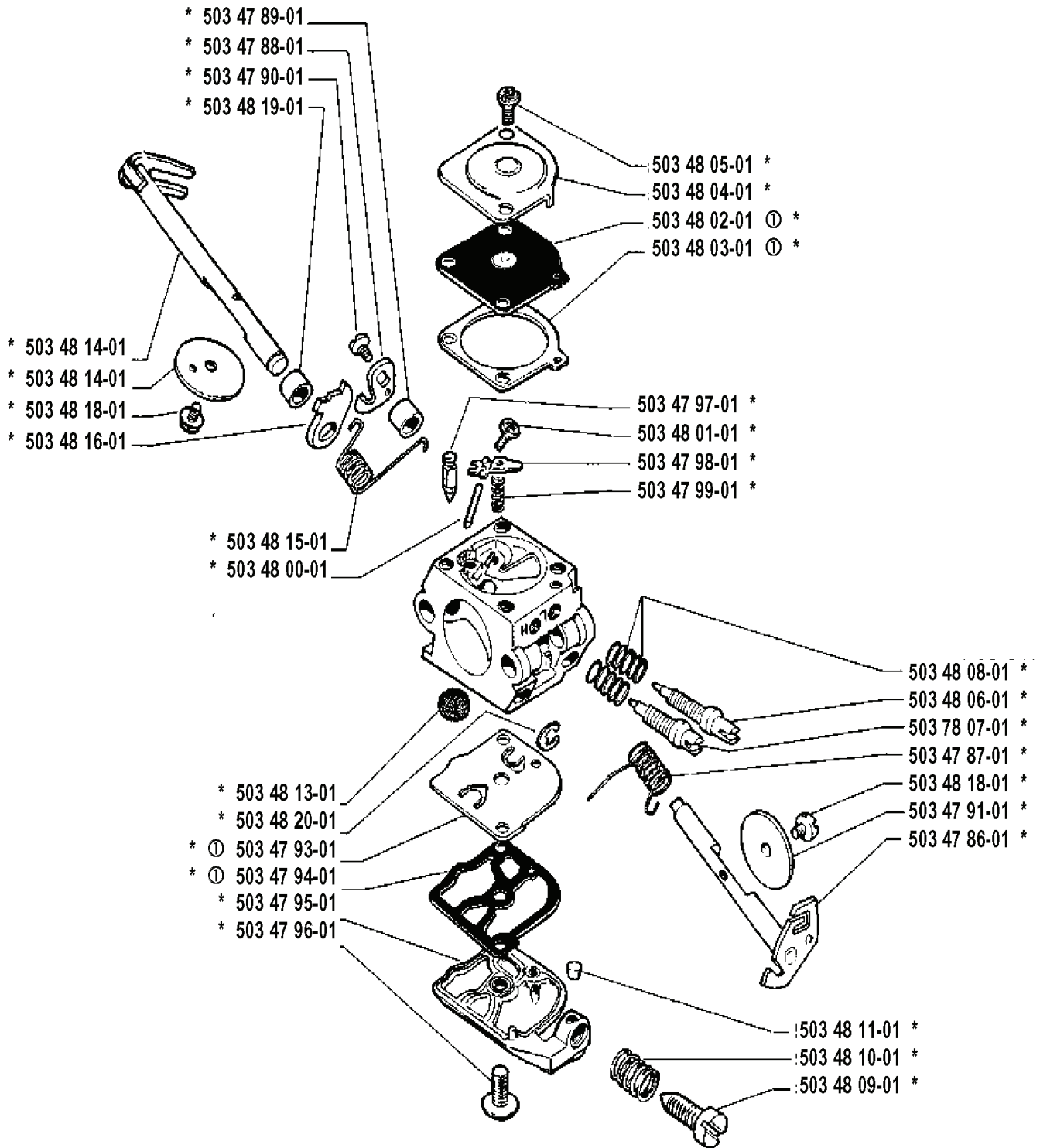
# H



REF.	ART. NR	ARTIKELBESKRIVNING	ANMÄRKNING	KIT
506 01 37-01	506013701	KABEL		1
503 44 06-01	503440601	JORDKABEL		1
501 48 54-03	501485403	TÄNDSTIFTSSKYDD		1
503 51 28-01	503512801	JORDKABEL		1
503 58 08-01	503580801	LÅSFJÄDER		1
503 59 46-04	503594604	SVÄNGHJUL KPL		1
504 21 73-03	504217303	FJÄDER		1
503 41 22-01	503412201	STARHAKE		1
501 64 67-01	501646701	TAPP STARHAKE		1
503 22 10-11	503221011	MUTTER (HEXAGON)		1
503 23 01-01	503230101	BRICKA		1
503 58 05-01	503580501	TÄNDMODUL		1
503 48 65-02	503486502	STOPPKONTAKT		1
503 21 32-16	503213216	SCREW CITXPANT		1

**M** \* compl 503 28 31-01

# ZAMA C1Q-EL1



Ⓛ 503 48 21-01

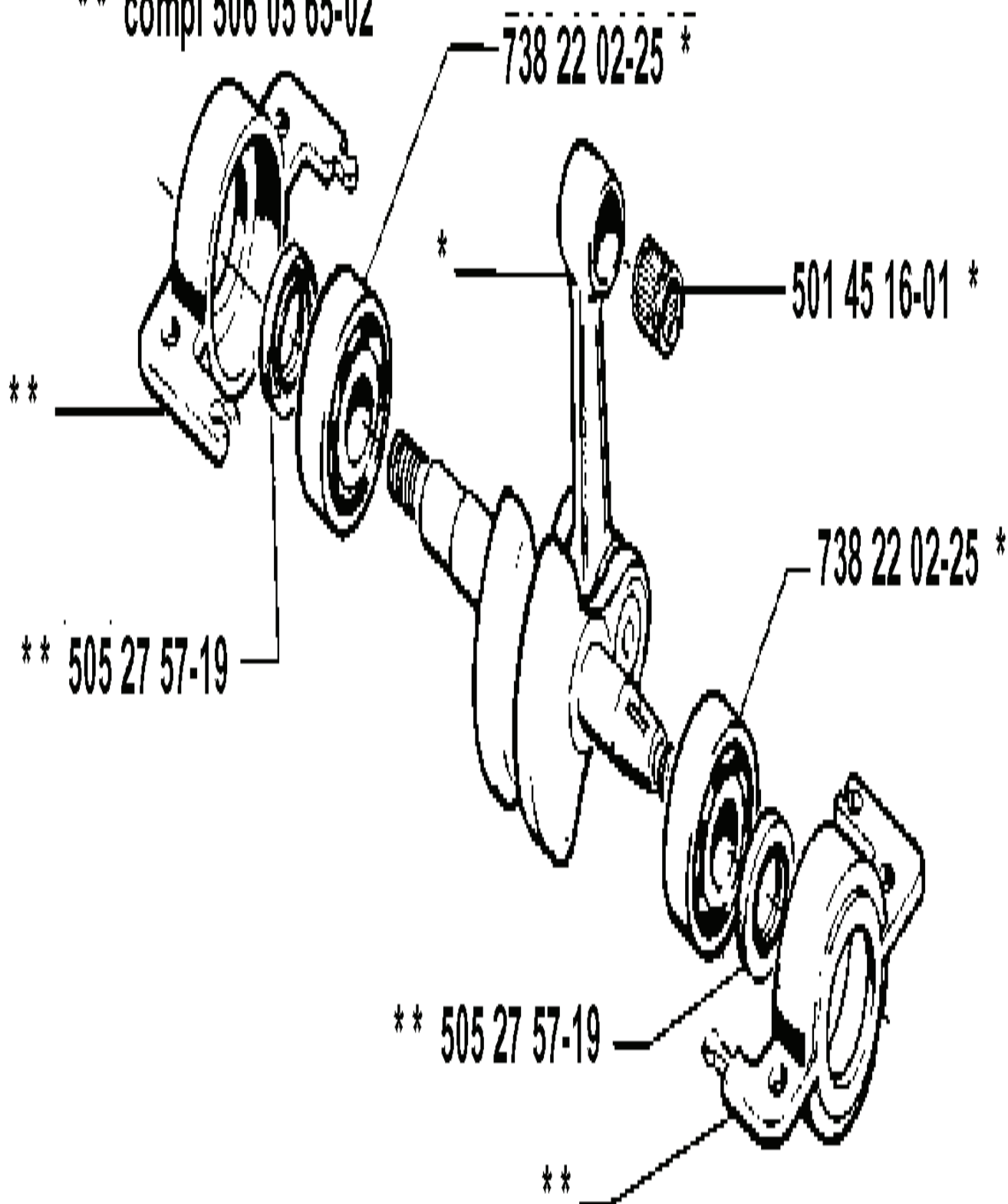
**Set of gaskets**  
**Dichtungssatz**  
**Jeu de joints**  
**Juego de Juntas**  
**Packningssats**

REF.	ART. NR	ARTIKELBESKRIVNING	ANMÄRKNING	KIT
503 28 31-01	503283101	FÖRGASARE		1
503 47 89-01	503478901	KRAGE		1
503 47 88-01	503478801	HÄVARM		1
503 47 90-01	503479001	SCREW		1
503 48 19-01	503481901	KRAGE		1
503 48 14-01	503481401	AXEL KPL		1
503 48 18-01	503481801	SCREW		1
503 48 16-01	503481601	HÄVARM		1
503 48 15-01	503481501	FJÄDER		1
503 48 00-01	503480001	PIN RETAINING SCREW		1
503 48 13-01	503481301	SIL		1
503 48 20-01	503482001	KLÄMMA		1
503 47 93-01	503479301	DIAPHRAGM PUMP	503 48 21-01 SET OF GASKETS	1
503 47 94-01	503479401	PACKNING	503 48 21-01 SET OF GASKETS	1
503 47 95-01	503479501	KÅPA		1
503 47 96-01	503479601	SCREW		1
503 48 09-01	503480901	SCREW		1
503 48 10-01	503481001	FJÄDER		1
503 48 11-01	503481101	PIECE		1
503 47 86-01	503478601	AXEL KPL		1
503 47 91-01	503479101	VENTIL		1
503 47 87-01	503478701	FJÄDER		1
503 78 07-01	503780701	TILLSATS		1
503 48 06-01	503480601	SCREW		1
503 48 08-01	503480801	FJÄDER		1
503 47 99-01	503479901	FJÄDER		1
503 47 98-01	503479801	HÄVARM		1
503 48 01-01	503480101	SCREW		1
503 47 97-01	503479701	VENTIL		1
503 48 03-01	503480301	PACKNING	503 48 21-01 SET OF GASKETS	1
503 48 02-01	503480201	MEMBRAN	503 48 21-01 SET OF GASKETS	1
503 48 04-01	503480401	KÅPA		1
503 48 05-01	503480501	SCREW		1

**G**

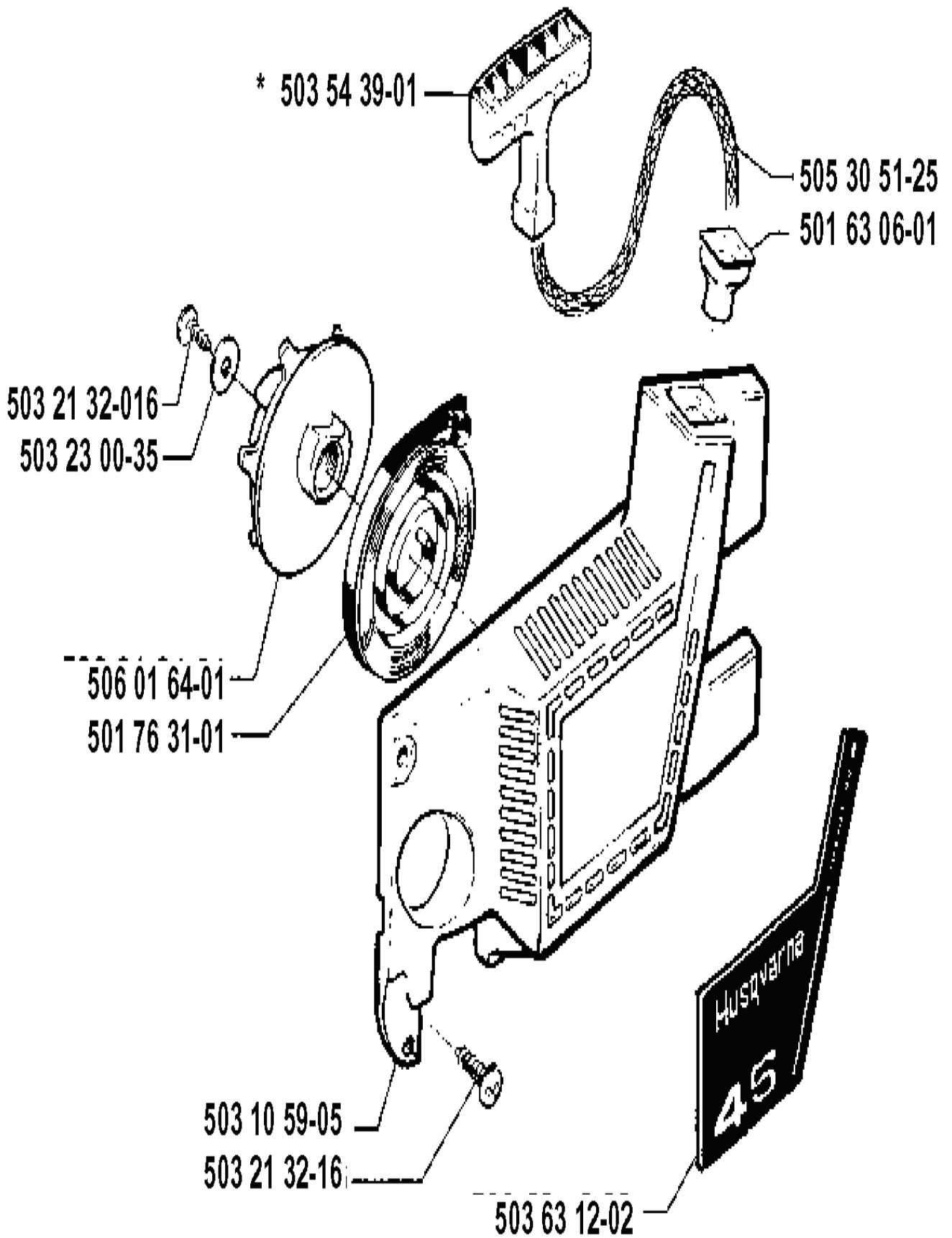
\* compl 503 57 38-02

\*\* compl 506 05 65-02



---

REF.	ART. NR	ARTIKELBESKRIVNING	ANMÄRKNING	KIT
503 57 38-02	503573802	VEVAXEL KPL		1
506 05 65-02	506056502	SEAL		1
505 27 57-19	505275719	SEALING RING		1
738 22 02-25	738220225	KULLAGER		1
501 45 16-01	501451601	NÅLLAGER		1

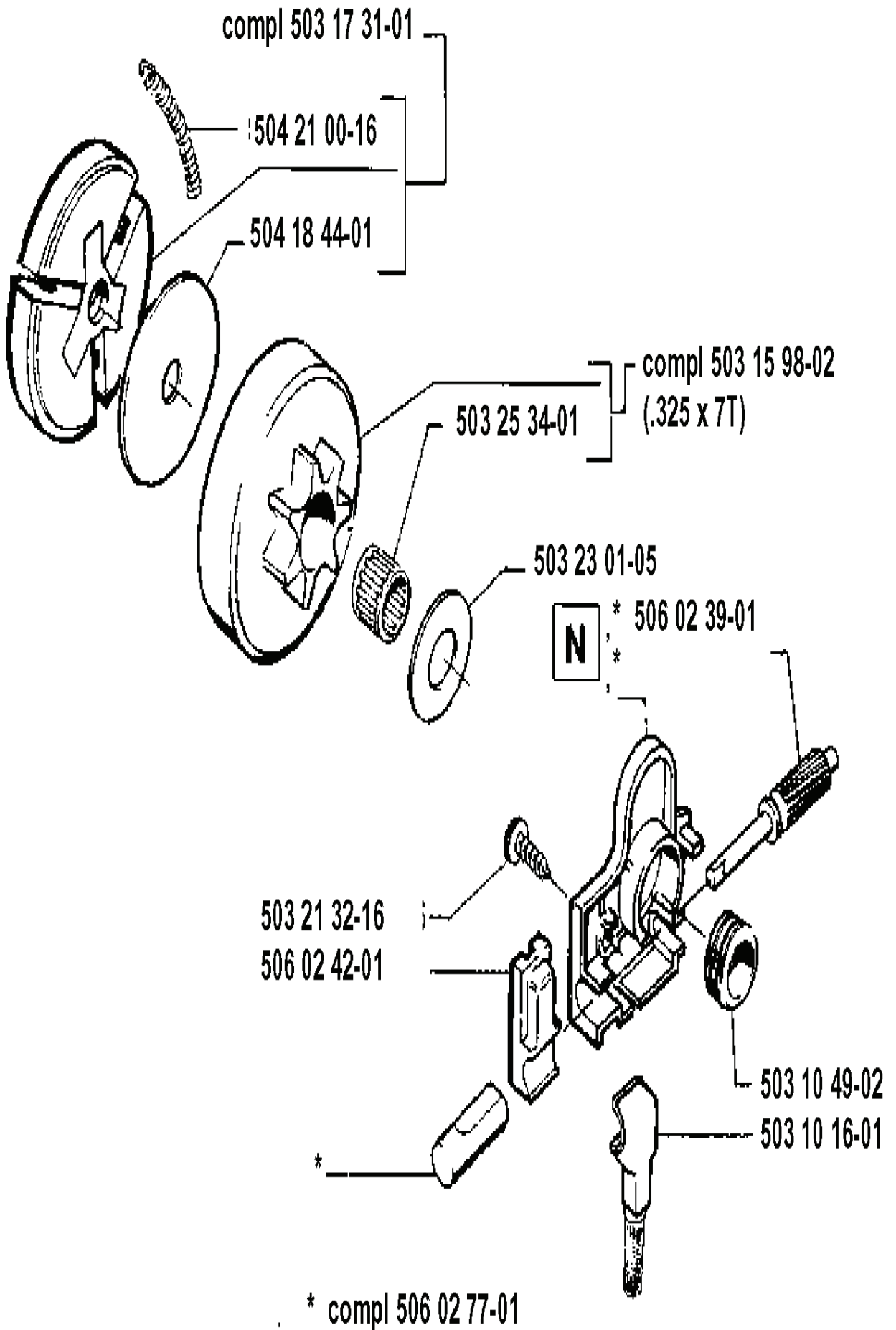


---

REF.	ART. NR	ARTIKELBESKRIVNING	ANMÄRKNING	KIT
503 54 39-01	503543901	STARTHANDTAG		1
503 21 32-016				1
503 23 00-35	503230035	BRICKA		1
506 01 64-01	506016401	LINHJUL		1
501 76 31-01	501763101	FJÄDERKASSETT KPL		1
503 10 59-05	503105905	STARTAPPARATHUS		1
503 21 32-16	503213216	SCREW CITXPANT		1
503 63 12-02	503631202	DEKAL		1
501 63 06-01	501630601	HYLSA		1
505 30 51-25	505305125	STARTSNÖRE		1

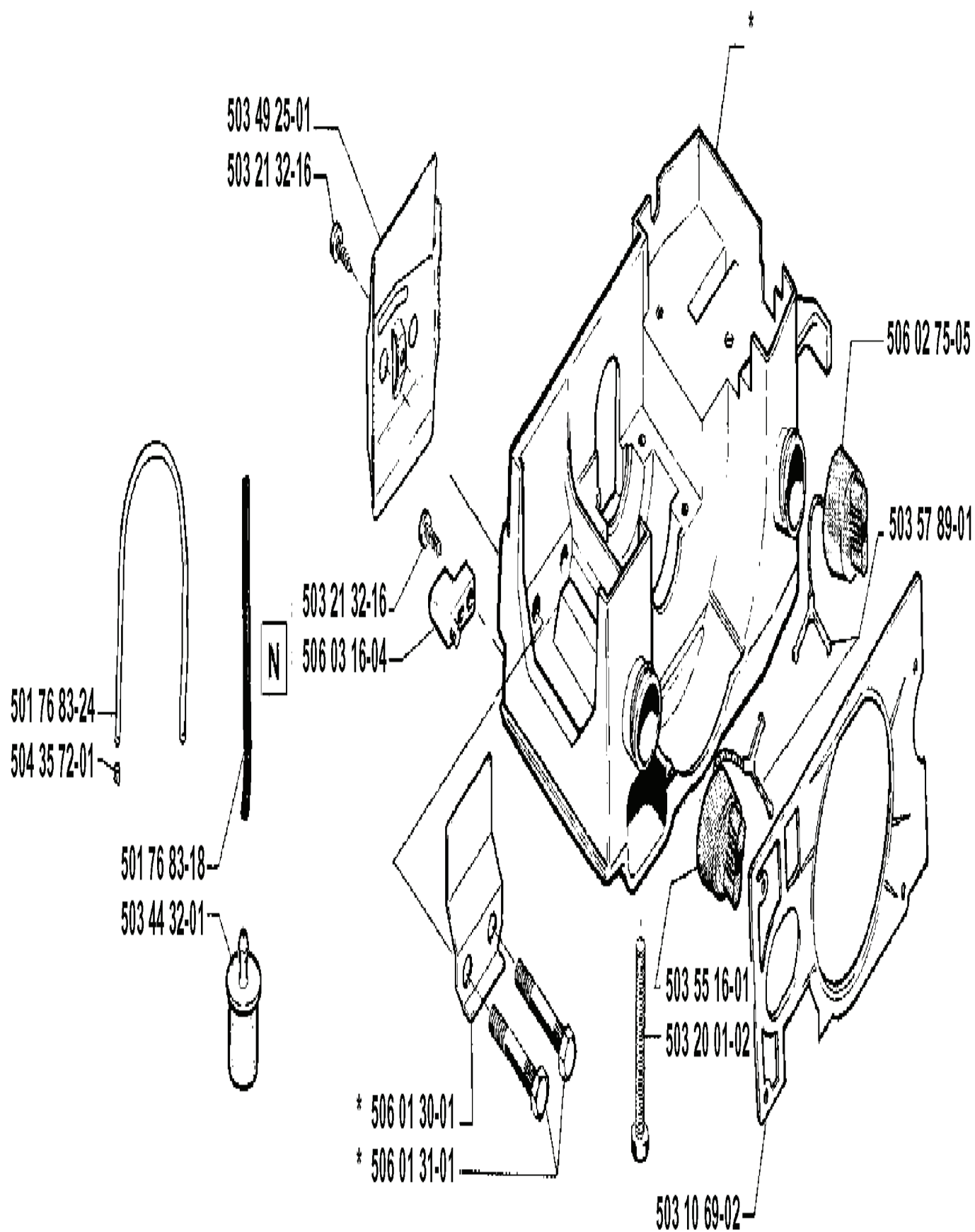


J



REF.	ART. NR	ARTIKELBESKRIVNING	ANMÄRKNING	KIT
503 17 31-01	503173101	KOPPLING KPL		1
504 21 00-16	504210016	KOPPLINGSFJÄDER		1
504 18 44-01	504184401	BRICKA		1
503 25 34-01	503253401	NÅLLAGER		1
503 21 32-16	503213216	SCREW CITXPANT		1
506 02 42-01	506024201	TRYCKLEDNING		1
506 02 77-01	506027701	OLJEPUMP KPL		1
503 10 16-01	503101601	SUGSLANG KPL		1
503 10 49-02	503104902	PUMPDREV		1
506 02 39-01	506023901	PUMPKOLV		1
503 23 01-05	503230105	BRICKA		1
503 15 98-02	503159802	KOPPLINGSTRUMMA	.325 X 7T	1

K \* compl 503 49 82-02

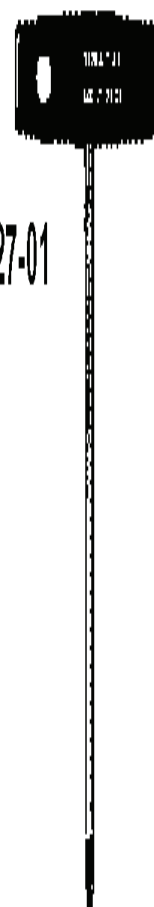


REF.	ART. NR	ARTIKELBESKRIVNING	ANMÄRKNING	KIT
503 49 82-02	503498202	TANK KPL		1
503 49 25-01	503492501	KEDJELEDARPLÅT		1
501 76 83-24	501768324	BRÄNSLESLANG		1
504 35 72-01	504357201	PLUGG		1
501 76 83-18	501768318	BRÄNSLESLANG		1
503 44 32-01	503443201	BRÄNSLEFILTER		1
506 01 31-01	506013101	SVÄRDSBULT		1
506 01 30-01	506013001	VÄRMESKYDD		1
506 03 16-04	506031604	KEDJEFÅNGARE		1
503 21 32-16	503213216	SCREW CITXPANT		1
503 55 16-01	503551601	TANKLOCK KPL		1
503 20 01-02	503200102	SCREW EHHFMO		1
503 10 69-02	503106902	LUFTLEDARE		1
503 57 89-01	503578901	HÅLLARE		1
506 02 75-05	506027505	TANKLOCK KPL		1

**N** Accessories  
Zubehöre  
Accessoires  
Acessorios  
Tillbehör



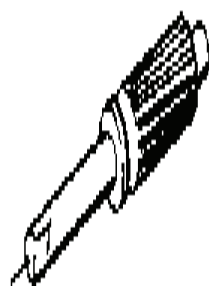
501 69 17-01



502 71 27-01



503 52 74-01



506 02 39-02

VEG.OIL

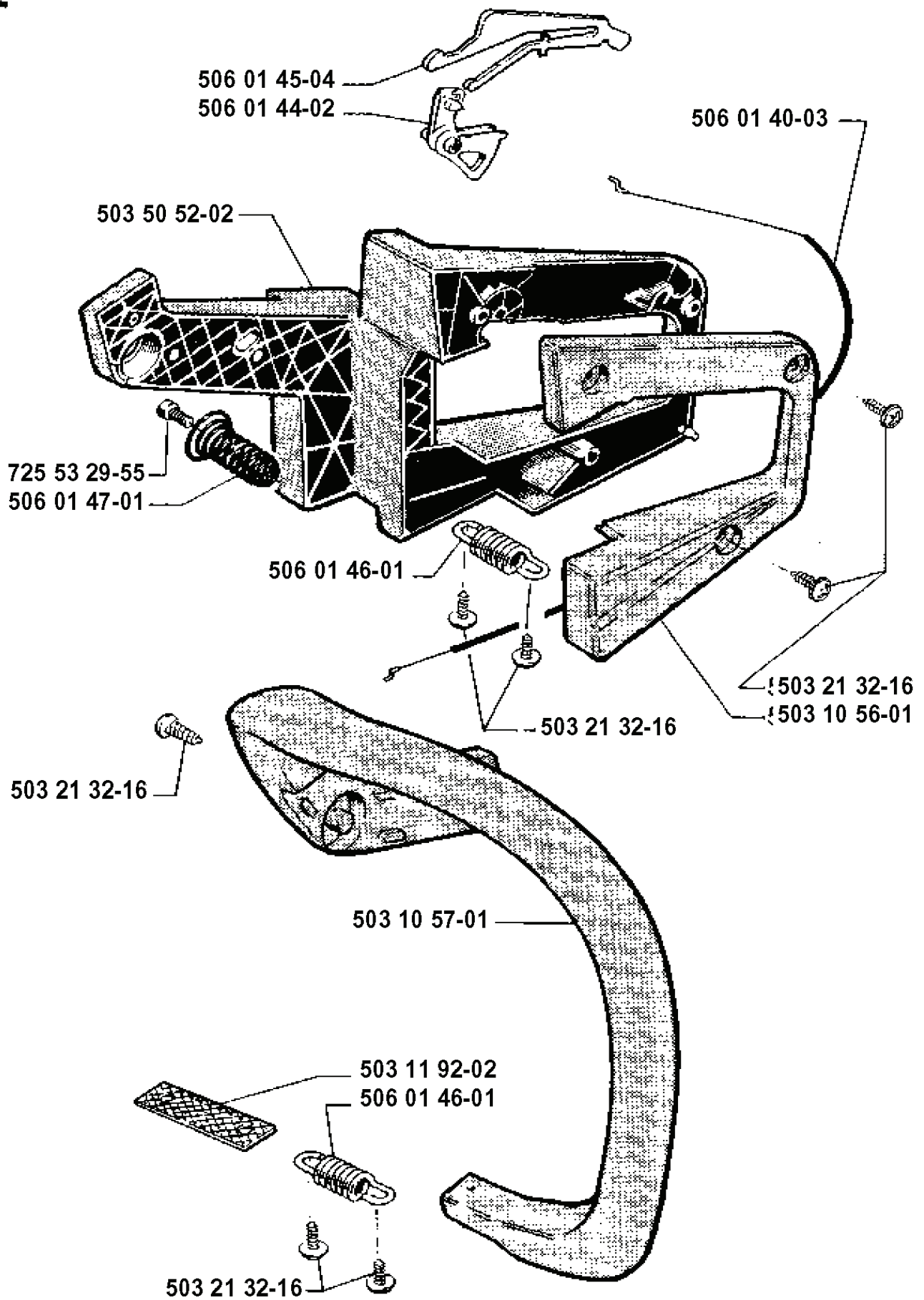


506 01 49-01

---

REF.	ART. NR	ARTIKELBESKRIVNING	ANMÄRKNING	KIT
5035274-01	503527401	PENNOR		1
5060239-02	506023902	PUMPKOLV	VEG.OIL	1
5060149-01	506014901	BARKSTÖD		1
5016917-01	501691701	KOMBINYCKEL		1
5027127-01	502712701	SKIFTNYCKEL		1

**E**



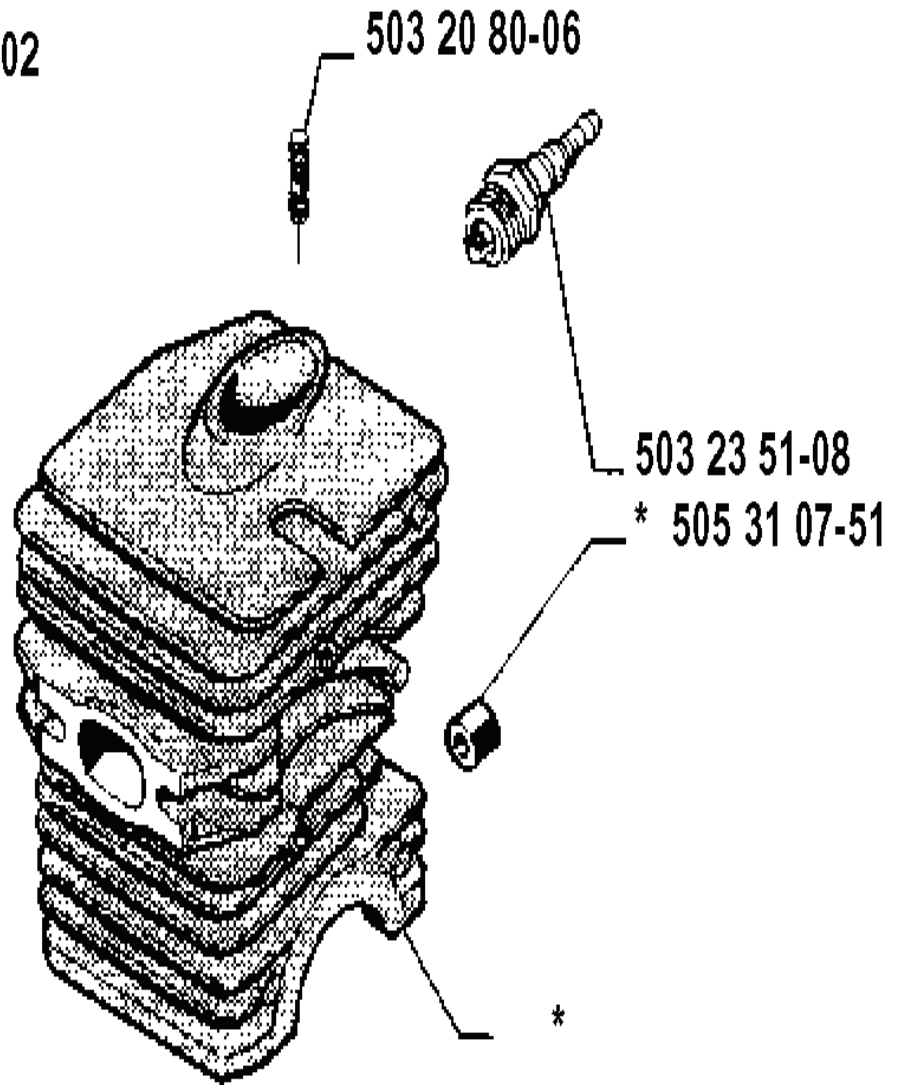
---

REF.	ART. NR	ARTIKELBESKRIVNING	ANMÄRKNING	KIT
506 01 45-04	506014504	GASSPÄRR		1
506 01 44-02	506014402	THROTTLE TRIGGER		1
503 50 52-02	503505202	HANDTAGSHALVA		1
725 53 29-55	725532955	SKRUV IHSCM		1
506 01 47-01	506014701	VIBRATIONISOLATOR		1
503 10 57-01	503105701	HANDTAG FRÄMRE		1
503 11 92-02	503119202	SPÄNNBAND		1
506 01 46-01	506014601	VIBRATIONISOLATOR		1
503 21 32-16	503213216	SCREW CITXPANT		1
503 10 56-01	503105601	HANDTAGSHALVA		1
506 01 40-03	506014003	GAS WIRE ASSY		1

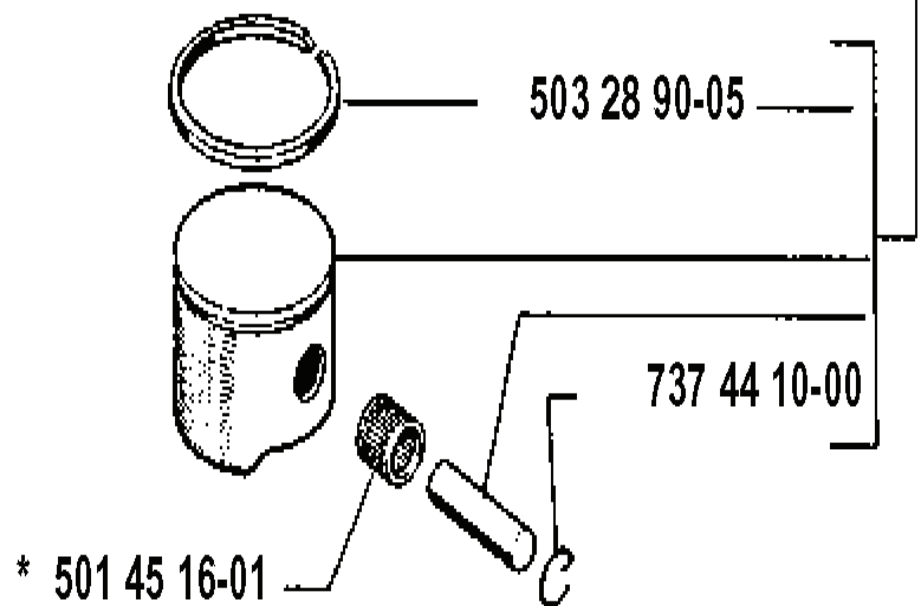


**C**

\* compl 503 44 08-02



\* compl 503 44 10-01



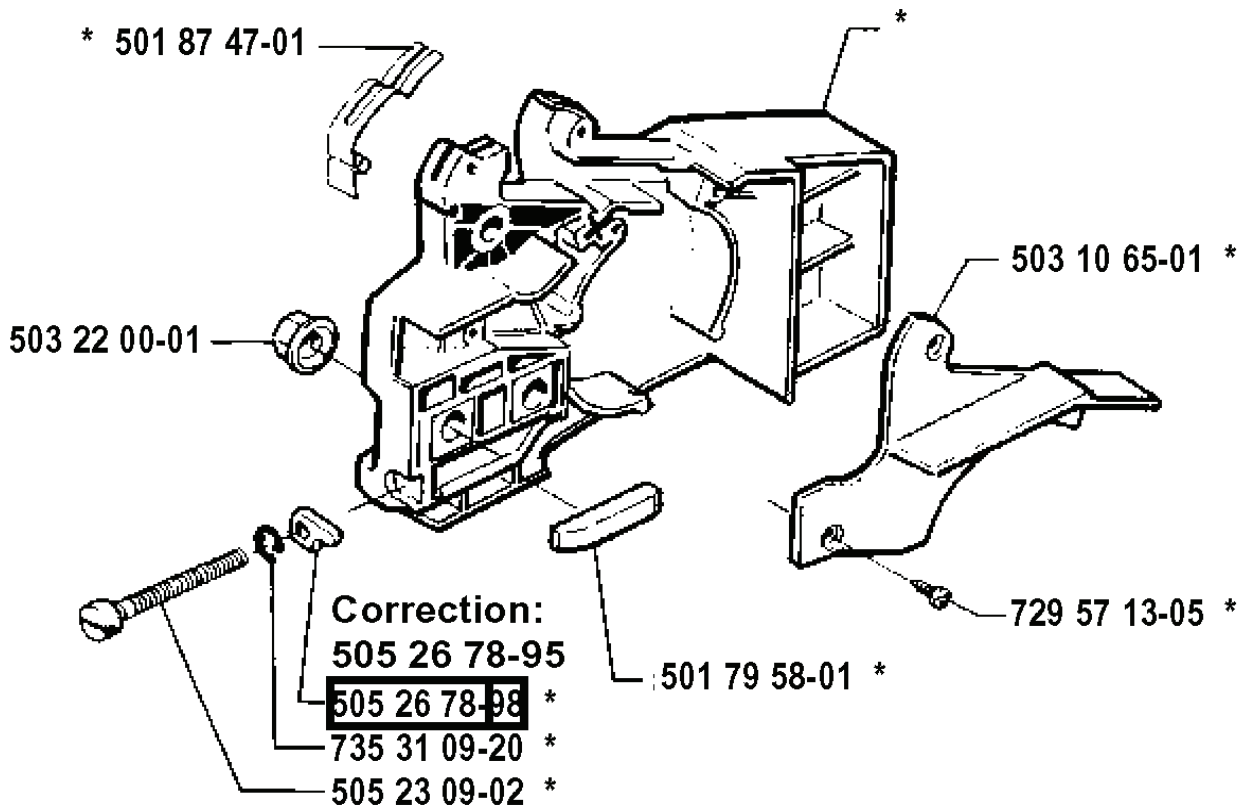
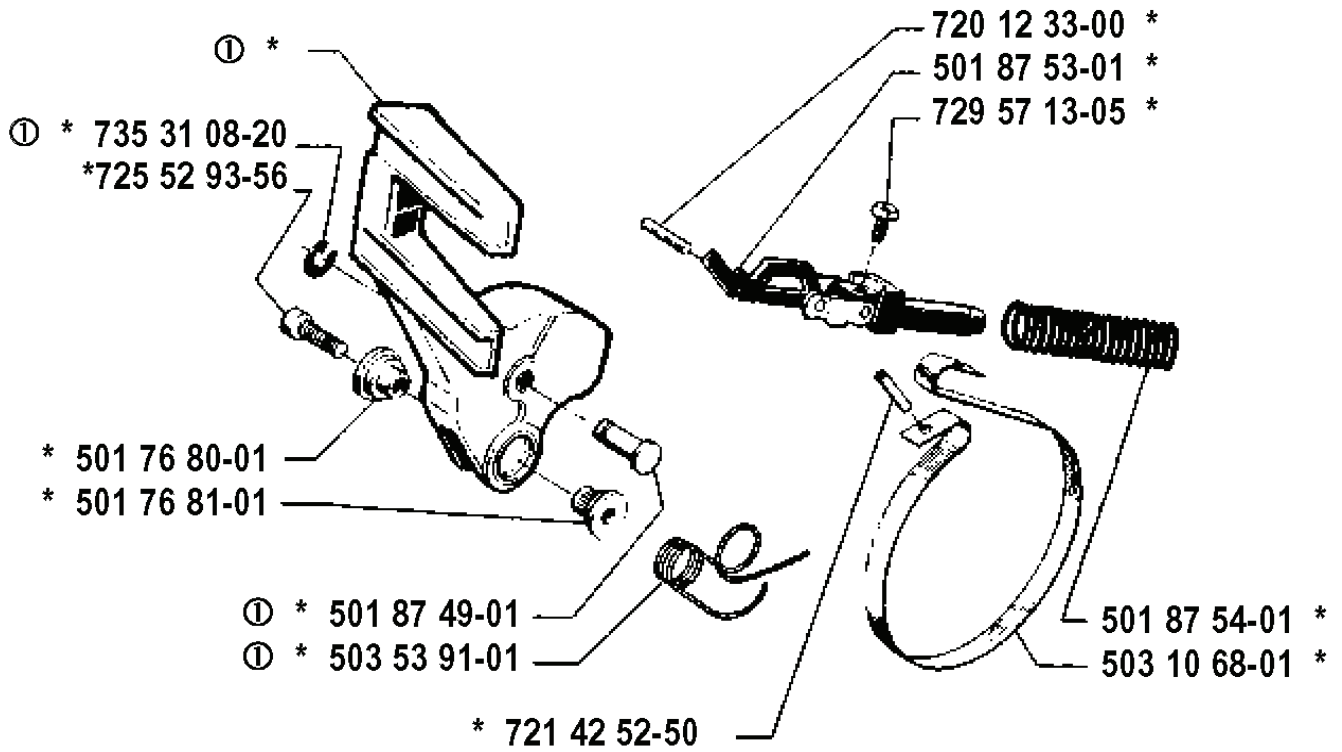
---

REF.	ART. NR	ARTIKELBESKRIVNING	ANMÄRKNING	KIT
503 44 08-02	503440802	CYLINDER KPL		1
501 45 16-01	501451601	NÅLLAGER		1
737 44 10-00	737441000	LÅSRING		1
503 28 90-05	503289005	KOLVRING		1
503 44 10-01	503441001	KOLV KPL		1
505 31 07-51	505310751	IMPULSSLANG		1
503 23 51-08	503235108	TÄNDSTIFT		1
503 20 80-06	503208006	SCREW		1

**A**

\* compl 503 10 63-01

① compl 503 10 66-02



REF.	ART. NR	ARTIKELBESKRIVNING	ANMÄRKNING	KIT
503 10 63-01	503106301	KEDJEBROMS KPL		1
503 10 66-02	503106602	KASTSKYDD KPL		1
735 31 08-20	735310820	SPÄRRYTTARE		1
725 52 93-56	725529356	SKRUV IHSCM		1
501 76 80-01	501768001	AXEL		1
501 76 81-01	501768101	AXEL		1
501 87 49-01	501874901	LEDTAPP		1
503 53 91-01	503539101	LÄGESFJÄDER		1
721 42 52-50	721425250	SPÄNNSTIFT		1
501 87 47-01	501874701	FJÄDER		1
503 22 00-01	503220001	MUTTER (HEXAGON)		1
505 26 78-95	505267895	MEDBRINGARHAKE	CORRECTION:	1
735 31 09-20	735310920	SPÄRRYTTARE		1
505 23 09-02	505230902	SCREW		1
501 79 58-01	501795801	KEDJESTYRARE		1
729 57 13-05	729571305	SKRUV CRPANT		1
503 10 65-01	503106501	NAVKAPSEL		1
503 10 68-01	503106801	BROMSBAND		1
501 87 54-01	501875401	BROMSFJÄDER		1
501 87 53-01	501875301	KNÅLED KPL		1
720 12 33-00	720123300	CYLINDRISK PINNE		1